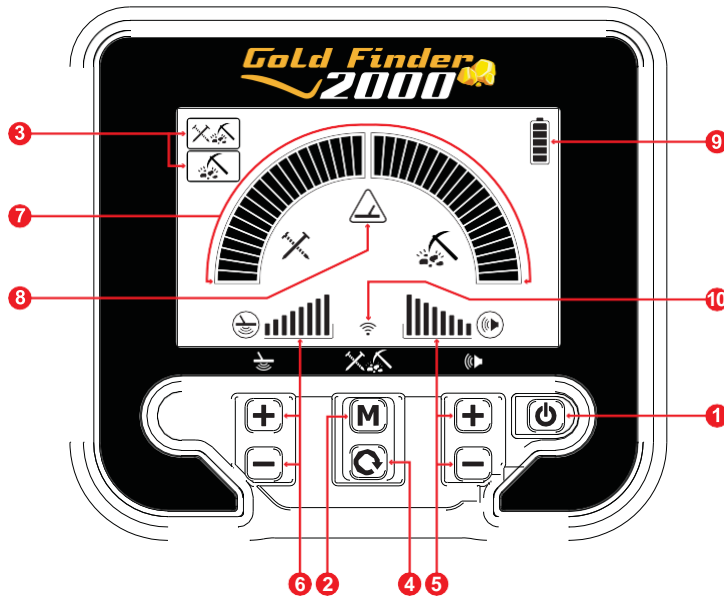



Control Display



- 1) Botón On / Off
- 2) Botón selección Modo de Búsqueda
- 3) Modos de Búsqueda
- 4) Botón "Pinpoint"
- 5) Control de Volumen
- 6) Control de Sensibilidad
- 7) Barra de Intensidad de Señal
- 8) Íconos de Advertencias
- 9) Ícono de Nivel de Batería
- 10) Ícono de Conexión "Wireless"




Encendido y apagado "On/Off" del Dispositivo

Para encenderlo, presione y mantenga apretado este botón  hasta que las barras se llenen. Para apagarlo, presione y mantenga apretado el botón hasta que la pantalla se apague.



Modos de Búsqueda

Hay 2 modos de búsqueda: Todo Metal y Discriminación. Presione el botón  para seleccionar el modo.



Modo Todo Metal

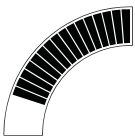
En este modo, el detector emite el mismo tono para todo tipo de objetivos.



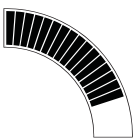
Modo Discriminación

En este modo, el detector no emite ningún tono para metales ferrosos pero sí emite un tono alto para metales no ferrosos.

En ambos modos de búsqueda:



Cuando el dispositivo detecta un metal ferroso, la parte izquierda de las barras se llena de acuerdo a la intensidad de la señal proporcionada por el objetivo.




Cuando el dispositivo detecta un metal no ferroso, la parte derecha de las barras se llena de acuerdo a la intensidad de la señal proporcionada por el objetivo.



Sensibilidad

Este es el ajuste de la profundidad del dispositivo. Es también utilizado para eliminar las interferencias electromagnéticas del entorno y el ruido de las señales falsas emitidas por el terreno.

El ajuste de Sensibilidad consiste en 8 niveles y está predefinida para cada Modo de Búsqueda. Cada Modo comienza con su nivel predefinido y puede ser modificado manualmente.

Nota : Si el terreno es altamente mineralizado y causa la saturación del dispositivo, baje el nivel de sensibilidad hasta que el  ícono de advertencia desaparezca de la pantalla.



Volumen


Presione + o - para ajustar el nivel de volumen.



Pinpoint

1- El Pinpoint se utiliza para centrar el objetivo detectado.

Para usar el pinpoint :

2- Después de haber detectado un objetivo, mueva a un lado la bobina donde no haya ninguna señal y presione el  botón Pinpoint.

3- Mantenga presionado el botón y acerque la bobina al objetivo lentamente siempre paralela al terreno.


4- La señal acústica aumentará de intensidad a medida que se acerque el objetivo al centro de la bobina. Además, las barras de la pantalla subirán o bajarán de acuerdo a la intensidad de la señal.

5- Marque la posición en donde la señal acústica es más intensa usando una herramienta de excavación o con su pie.

6- Repita el procedimiento cambiando la dirección 90°. La acción deberá ser realizada en dos direcciones diferentes para estrechar la zona en donde se encuentre el objetivo.

Cambio de Frecuencia

Es utilizada para eliminar las interferencias electromagnéticas que el dispositivo recibe de otro detector que opera en el mismo rango de frecuencia o desde el entorno. Si la bobina emite demasiados sonidos mientras está en el aire, esto puede ser causado por señales electromagnéticas o por elevado nivel de sensibilidad.

Para cambiar la frecuencia, mantenga apretado M  por 3 segundos. El marco alrededor del ícono de modo de búsqueda comenzará a parpadear. Cambie la frecuencia usando los botones +/- de sensibilidad.

Nota : Si ningún botón es presionado por 5 segundos, la pantalla se apagará y el dispositivo volverá a la pantalla principal.

El cambio de frecuencia se reflejará en el lado izquierdo de la barra. El lado izquierdo de la barra comenzará a llenarse/bajarse cada vez que presione los botones de sensibilidad +/- . El cambio de frecuencia consta de 10 niveles y 5 es la frecuencia central.

Iluminación LED

Es la linterna utilizada para iluminar el área que está detectando en la noche o en lugares oscuros. Para activar el LED, mientras el detector está encendido, presione los botones de localización y volumen menos (-) al mismo tiempo. Repita lo mismo para apagarlos. El LED no funciona cuando el dispositivo está apagado. Se recomienda encenderlo solo cuando sea necesario ya que consume energía adicional de la batería.

Conexión Wireless

Gold Finder 2000 tiene un módulo inalámbrico incorporado que permite la conexión inalámbrica de altavoces y auriculares inalámbricos. El altavoz inalámbrico se suministra con el dispositivo y las instrucciones de emparejamiento se proporcionan a continuación. Puede encontrar las instrucciones de emparejamiento para los auriculares inalámbricos en los auriculares inalámbricos Nokta Makro de 2,4 GHz que se venden por separado.

Encienda el altavoz inalámbrico manteniendo presionado el botón de encendido y no suelte el botón hasta que se escuche el pitido que indica el estado de la batería. El LED verde del altavoz comenzará a parpadear rápidamente. El altavoz está listo para emparejarse con el dispositivo. Encienda el dispositivo mientras presiona el botón de sensibilidad más (+). No suelte el botón de sensibilidad más (+) hasta que el dispositivo esté encendido y aparezca el icono inalámbrico en la parte inferior central de la pantalla. Una vez que se muestra el icono inalámbrico, el sonido se escuchará tanto desde el dispositivo como desde el altavoz. Si el emparejamiento no tiene éxito, repita los pasos anteriores.

Cambio del Canal para la Conexión Wireless

Para cambiar el canal presione y mantenga presionado el botón "M" por 3 segundos mientras el dispositivo se encienda. El recuadro alrededor del icono de Modos de Búsqueda comenzará a parpadear. Cambie la frecuencia utilizando los botones de +/-.

El número de canal se verá reflejado en el lado derecho de la barra. El lado derecho de la barra comenzará a llenarse y bajarse cada vez que presiones +/- del botón de la sensibilidad.

Ajustes de fábrica

Presione y mantenga presionado el botón "M" inmediatamente después de encender el detector. Cuando la pantalla se encienda, suelte el botón "M". La barra subirá y bajará, el icono de batería se llenará y el dispositivo volverá a los ajustes de fábrica.

Actualización del Software

Todas las actualizaciones de software realizadas después del lanzamiento del dispositivo al mercado se anunciarán en la página web del producto junto con las instrucciones de actualización.

Íconos de Advertencia



Advertencia: Batería Baja

El ícono de la batería en la pantalla muestra el estado de vida útil de la batería. Cuando la carga disminuye, las barras dentro del ícono de la batería también disminuyen. Cuando la batería se agote, el icono de la batería comenzará a parpadear.



Advertencia: Revisar la Bobina de búsqueda

Indica una interrupción en la señal del transmisor de la bobina de búsqueda. El conector de la bobina de búsqueda puede estar suelto o desconectado o la bobina de búsqueda puede tener un defecto. Si el problema continúa cuando cambia la bobina de búsqueda, puede haber un problema en el circuito de control de la bobina.

Advertencia: Sobrecarga

Los objetivos poco profundos y/o grandes pueden causar una sobrecarga y el dispositivo comienza a generar un sonido continuo que se asemeja a una sirena.

El icono de sobrecarga se muestra en la pantalla simultáneamente. En tal caso, levante la bobina de búsqueda hasta que desaparezca el icono.

GARANTÍA

Este producto tiene una garantía limitada de 2 años desde el momento de la compra. Consulte www.noktadetectors.com para obtener más información.



FCC STATEMENT

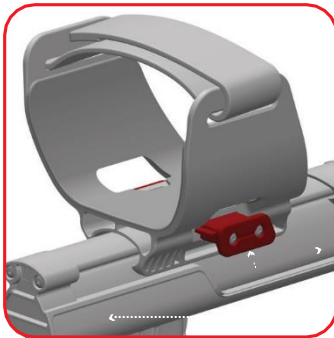
Este dispositivo cumple con la parte 15 de FCC. La Operación está sujeta a las siguientes 2 condiciones.

(1) este dispositivo no puede causar interferencias dañinas y (2) este dispositivo debe aceptar cualquier interferencia recibida incluyendo las interferencias no deseadas para su operación.

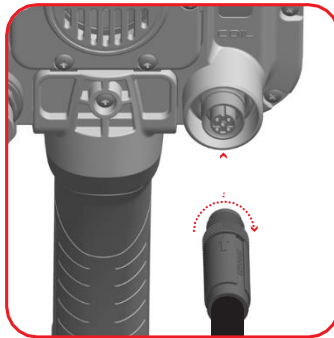


Para consumidores dentro de la Unión Europea: No deseches este equipo junto con la basura doméstica general. El símbolo del contenedor con ruedas cruzadas en este equipo indica que esta unidad no debe desecharse con la basura doméstica general, sino reciclarse de acuerdo con las regulaciones del gobierno local y los requisitos ambientales.

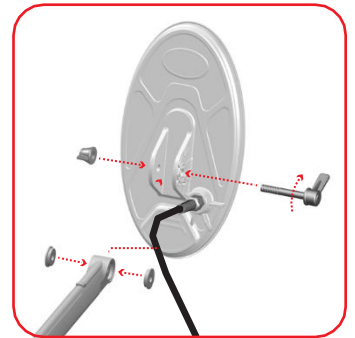
Montaje



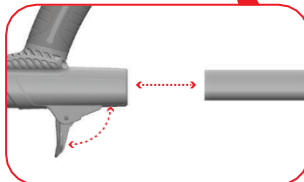
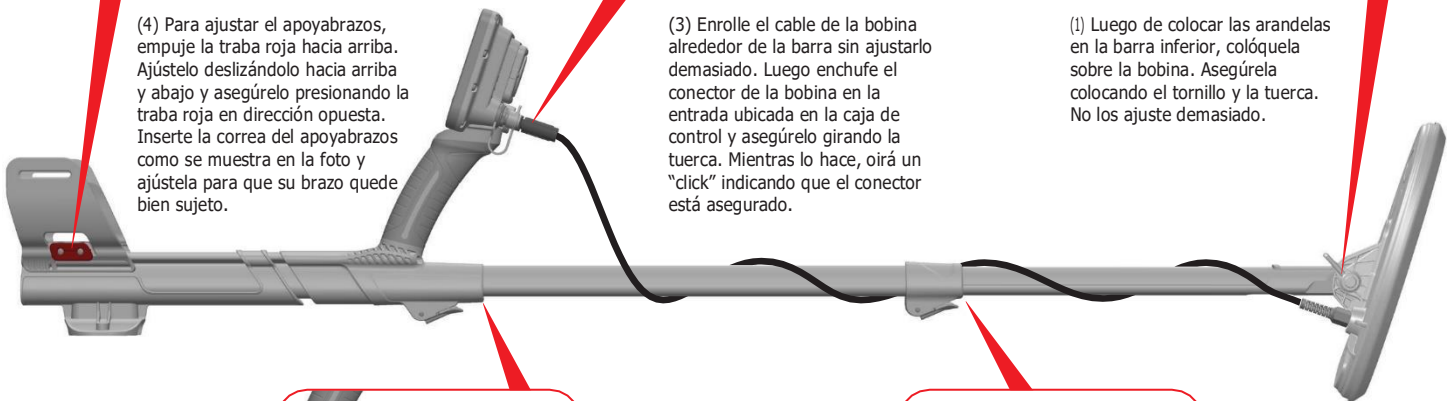
(4) Para ajustar el apoyabrazos, empuje la traba roja hacia arriba. Ajústelo deslizándolo hacia arriba y abajo y asegúrelo presionando la traba roja en dirección opuesta. Inserte la correa del apoyabrazos como se muestra en la foto y ajústela para que su brazo quede bien sujeto.



(3) Enrolle el cable de la bobina alrededor de la barra sin ajustarlo demasiado. Luego enchufe el conector de la bobina en la entrada ubicada en la caja de control y asegúrelo girando la tuerca. Mientras lo hace, oírás un "click" indicando que el conector está asegurado.



(1) Luego de colocar las arandelas en la barra inferior, colóquela sobre la bobina. Asegúrela colocando el tornillo y la tuerca. No los ajuste demasiado.



(2) Para juntar la barra intermedia con la superior y la inferior abra los pestillos y encaje las piezas. Luego de ajustar el largo del dispositivo a su altura, presione los pestillos para asegurarlos.

